

Jos WC-istuimen kansi narisee, se on rikki tai jos vain haluat uuden kannen soft close -ominaisuudella, sen vaihtaminen on helppoa. **Voit nimittäin tehdä sen itse**, eikä työhön mene erityisen kauaa.

Uusi WC-istuimen kansi 10 minuutissa

Tee näin

WC-istuimen kannen vaihtaminen ei ole vaikeaa. Valmistajia on useita, mutta tehtävä on silti helppo toteuttaa riippumatta siitä, minkä valmistajan istuinkannen valitset.

Poista ensin vanha istuimen kansi. Jos sinulla ei ole tehtävään sopivaa työkalua, asennussarjan mukana tulee usein kätevä kiristystyökalu, jota voi mahdollisesti käyttää myös vanhaan kanteen.

Muista varmistaa, että uusi istuimen kansi sopii paikalleen ennen vanhan irrottamista. WC-istuinten kulhoissa on nimittäin eroja, ja tämä on otettava huomioon uutta kantta ostettaessa.



1 **Asenna WC-istuimen kannen kiinnikkeet (A).** Kiinnikkeet voivat olla kahdessa eri asennossa. Näin voit säätää kannen WC-istuimeen sopivaksi.



2 **Säädä kiinnikkeitä.** Koko istuimen kansi liikkuu eteen- tai taaksepäin sen mukaan, mihin suuntaan kiinnike kääntyy. Varmista, että istuimen kansi on samalla tasolla WC-istuimen etuosan kanssa, ennen kuin kiinnität sen.

Tee Itse

VAIKEUSASTE

Tämä on helppo tehtävä. Suurimpana haasteena on kääntää kiinnikkeet oikeaan suuntaan.

HELPPO █ VAIKEA

VIE AIKAA

Noin 10 minuuttia.

HINTA

30–100 euroa.

MATERIAALIT

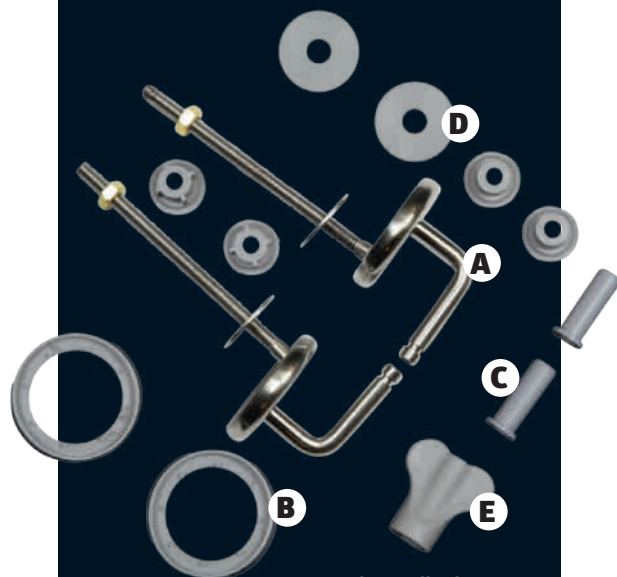
• WC-istuimen kansi

Istuimen kannen osat

Alla olevan kuvan osat tulevat yleensä uuden WC-istuimen kannen mukana.

Jos sinulla on jokin tietty tuote, josta puuttuu osia, voit myös ostaa niitä vastaavia osia erikseen.

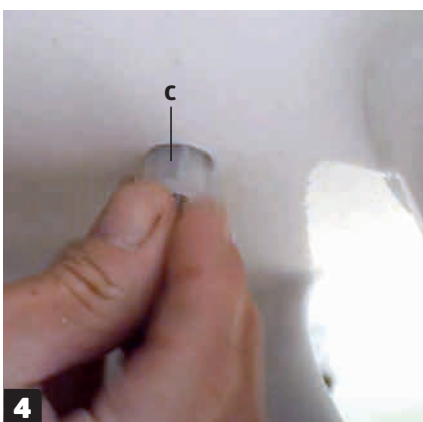
Huomaa, että istuimen kannen asennuksessa voi olla useampia vaiheita, esimerkiksi jos kyseessä on pehmeästi sulkeutuva malli.



A: Istuimen kiinnikkeet
B: Isot muovilevyt
C: Muhvit kulhoon
D: Aluslevyt
E: Kiristystyökalu



3 Asenna WC-istuimen kansi. Kun istuimen kansi on säädetty oikein, asenna suuret muovilevyt (B) istuimen ja kulhon väliin.



4 Kiinnitä muhvit (C). Ne painetaan paikoilleen alhaaltapäin, jolloin kiinnikkeiden kierretangot menevät kulhon läpi. Joihinkin malleihin asennetaan myös muhvit yläpuolelta.



5 Kierrä osat kiinni toisiinsa. Laita aluslevyt (D) paikoilleen ja kiristä kaksi mutteria alapuolelta. Istuimen tulee pysyä tukevasti paikoillaan, mutta älä kiristä sitä liikaa.