



Her har vinden ikke en chance

Uanset hvor vinden kommer fra, kan du nemt og hurtigt få dig en lun krog i haven – med kaffebordet lige ved hånden. Her præsenterer vi den flytbare læskærm, der bygges af tre moduler. Vil du have en større model, bygger du blot et par moduler til.



De tre skærme danner en perfekt lækrog lige netop dér, hvor du har brug for den.



De kan flyttes rundt i haven, alt efter hvor vinden blæser. De kan hurtigt samles uden brug af værktøj, og de kan stilles op i den facon, du ønsker.

Det handler om læskærme, der er nemme at fremstille, og som kan skabe små lækroge på dage, hvor solen bager, men blæsten suser. Skærmen er bygget af lameller i gedigent og stabilt træ og smarte hængsler, der gør, at de hurtigt kan samles og sættes sammen. Der skal være mindst to skærme, der kan danne en vinkel og støtte hin-

anden. Ønsker du en større model, kan du bygge tre, fire eller fem skærmvægge og sætte dem sammen.

Da en lidt åben læskærm giver bedre læ end en helt lukket, er der på de her viste skærme 3 centimeters afstand mellem de vandrette lameller. Sprækkerne er samtidig praktiske som »håndtag«, når du skal flytte rundt på skærmene.

Sprækkerne gør det også enkelt at lave hylder til skærmvæggene. Vil du peppe skærmen op med potteplanter eller lignende, stikkes hyl-

derne blot ind mellem lamellerne og hægtes fast. Med en hylder i bordhøjde har du desuden en perfekt plads til kaffekopper og limonade.

Praktiske hylder, der hægtes på skærmen

Når du har skåret delene ud efter materialelisten, skal lamellen (A på tegningen), der skal placeres øverst på hver læskærm, afrundes i begge de øverste hjørner med en radius af 3 centimeter.

Afsæt en streg – 1,5 cm fra den øverste ende af hver stol-

Fordelen ved dette skærmsystem er, at du selv kan bestemme, hvor stor din læskærm skal være. Med blot to skærmvægge kan du hurtigt lave en lille lækrog.

Hylder fastgøres let på skærmen. Vinkelbeslagene under hylden stikkes blot ind i en vandret sprække. Sætter du hylden lavere, har du et praktisk bord.

pe (D). Det skrå savensnit i enden af stolpen skæres lettest i en såkaldt geringskasse.

På seks af stolperne markeres lamellernes placering

med 3 centimeters afstand. Det kan du gøre ved at sætte streger pr. 12 cm fra stolpens øverste ende. Den øverste lamel skal rage 1 mm op over enden af stolpen.

På de seks øvrige stolper borer 5 mm huller til skruer – to for hver lamel. Du kan forbore hullerne, som her, eller du kan bore dem til sidst, når hængslerne er lavet, og delene lægges op til samling.

Montér dernæst øskener til

hængsler på anden lamel fra oven og fra neden (se under »Fire sæt hængsler«), hvorefter lameller og stolper samles med dykkere, lim og skruer til færdige skærme.

Til hyldeerne skal du indledningsvis strege to knægte (C) op på et 29 cm langt bræt. Skær dem ud og afrund enderne med en radius på 3 cm – afrund også hjørnerne på de forreste hyldebrætter (B). Hyldeknægtene monteres til

brædderne – 10 cm fra enderne – med lim og skruer. Montér to afkortede vinkelbeslag under hver hylde.

Til sidst skal alle delene slibes og behandles med enten træolie eller grundingsolie og træbeskyttelse.

Fire sæt hængsler

Før du sætter lamellerne fast på stolperne, skal du fremstille de smarte hængsler. Her

har vi tre skærme og skal derfor bruge fire sæt hængsler. Ved fremstilling af flere skærme skal du bruge to sæt hængsler pr. skærm.

I den midterste skærm monteres 4 x 2 øskener – to for oven og to for neden i hver side, mens der i hver af de to side-skærme monteres to øskener – en foroven og en for neden i den ene side. Øskenerne placeres på anden lamel fra oven og fra neden.



1 Til de to sideskærme med en øske foroven og for neden i den ene side: Streg stolpens og øskens placering op på lamellen. Lamellen skal rage tre cm ud fra stolpen. Bør et 18 mm hul gennem lamellen samt et 6 mm hul ind i enden og tværs gennem det store hul.

for neden i hver side. Hængslerne samles med en maskinbolt.

2 Stik øskens gevind gennem en 8 mm møtrik, der skal sidde ved lamellens ende. Øskenen skal også fange en møtrik i hullet.

4 Hver skærm samles af 12 lameller og fire stolper. Tag to stolper med de 12 cm's afstandsstreger, du i forvejen har afmærket. Læg hver lamel op til forkanten af stregerne og fiksér lamellerne med en dykker midt i.

3 Samme metode bruges til den midterste skærm, hvor to øskener monteres foroven og

5 Kom lim på to stolper med forborede huller, og læg dem oven på lamellerne. Lav et stop på 5 mm boret, så du kun lige borer gennem lamellerne. Stram skrueerne godt, da de så vil bore sig ned i stolpen for neden.

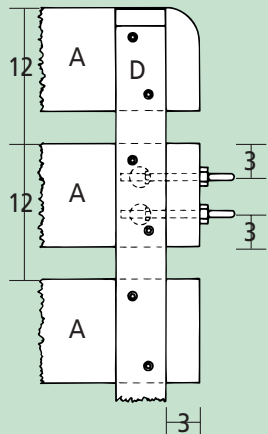




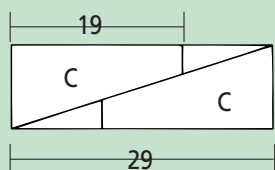
Hylden samles og lægges med bunden i vejret. Skær af vinkelbeslagenes ene flange, så de kun er 2 cm lange. Skru dem fast under hylden.



Vinkelbeslagene stikkes ind i en sprække og holder fast på lamellens overkant. Knægten støtter ind mod lamellen.



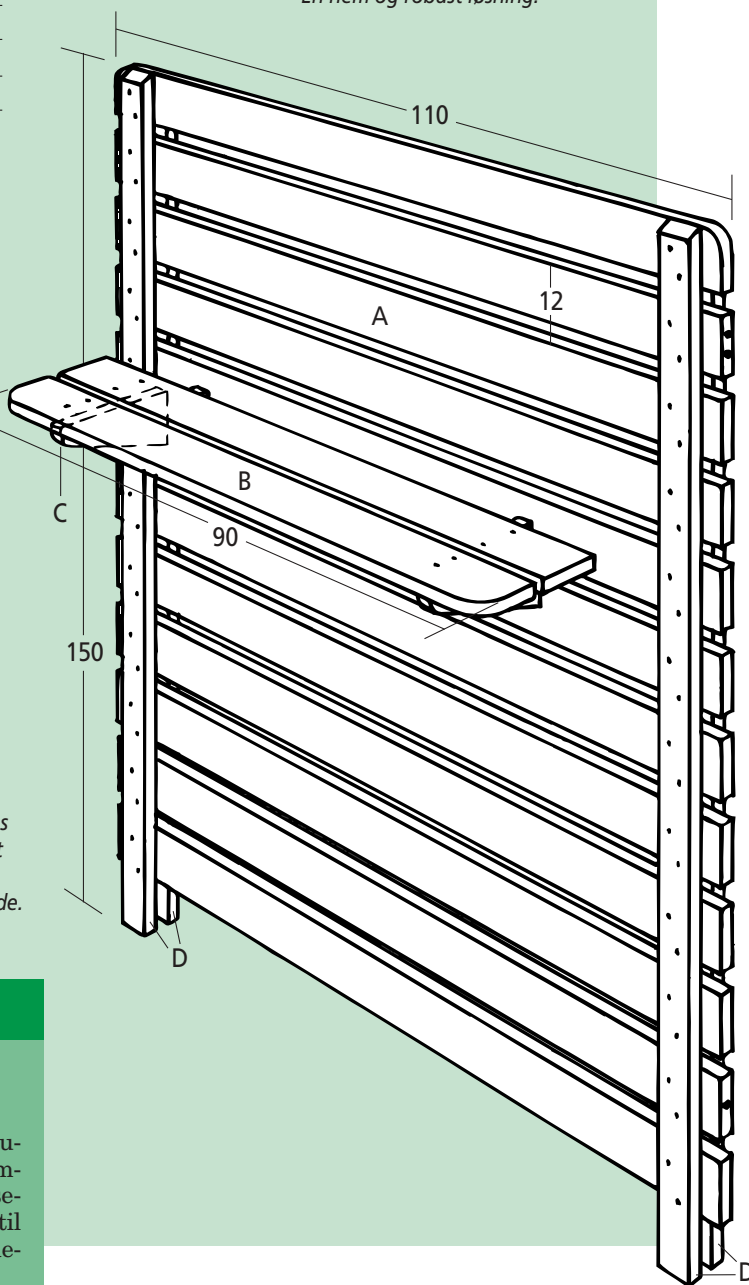
Her på det øverste højre hjørne af den midterste skærm ses, at øskenerne placeres 3 cm fra henholdsvis over- og underkant af lamellen. Lamellerne rager også 3 cm ud over stolperne.



De to hyldeknægte fremstilles af et 29 cm langt bræt. Afsæt en diagonal streg på brættet og mål 19 cm ind fra hver ende.



Tre øskener danner et hængsel. En nem og robust løsning.



Det skal du bruge til tre læskærme og to hylder

- 21 x 91 mm høvlet fyr:**
- 36 lameller (A) à 110 cm
 - 4 hyldebrædder (B) à 90 cm
 - 2 brædder à 29 cm til 4 knægte (C)

- 21 x 43 mm høvlet fyr:**
- 12 stolper (D) à 150 cm

Endvidere:

- Vandfast lim
- 1,8 x 40 mm dykkere
- Climate 4,5 x 60 mm skruer
- 12 øskener med 6 mm maskingevind, 8 mm »øskenhul« og min. 70 mm gevindlængde
- 12 stk. 6 mm møtrikker
- 12 stk. 8 mm møtrikker
- 4 stk. 8 x 50 mm maskinbolte
- 4 vinkelbeslag, 10 x 10 cm
- Grundingsolie og træbeskyttelse eller træolie

Pris: Cirka 1500 kroner

Tips

Brug skærmene som rumdeler

Skærmene kan også bruges indendørs som rumdelere, fx mellem spise- og opholdsplads. Eller til at afskærme »soveafdelingen« i soveværelset.